

取扱説明書

家庭用美容器	HAKEI (ハケイ)	YJFA0
--------	-------------	-------

もくじ	はじめに ……………	1	使い終わったら ……………	23
	安全上のご注意 ……………	1	お知らせ ……………	25
	海外でのご使用について ……	8	● 故障かな?と思ったら ……	25
	Bluetooth [®] 機能について ……	9	● よくあるご質問 ……………	27
	各部のなまえとはたらき ……	11	● 製品仕様 ……………	28
	お使いになる前に ……………	13	アフターサービス ……………	29
	使いかた ……………	16		

本製品は、専用アプリと連携することによって、スキンケア成分ごとに適した浸透波形を出力したり、モードを追加できます。
専用アプリについてはこちらのQRコードよりダウンロードしてください。

iOS版



Android版



はじめに

このたびは、ヤーマン製品をお買い上げいただき、誠にありがとうございます。

- ・正しく安全にお使いいただくために、この取扱説明書をよくお読みください。
- ・お読みになった後は、いつでも確認できる場所に必ず保管してください。
- ・本製品を他の人に譲渡するときは、この取扱説明書を必ず添付してください。

安全上のご注意

- ・ご使用になる前に、この「安全上のご注意」をよくお読みのうえ正しくお使いください。
- ・定められた手順に従って、無理のないご使用をお願いします。
- ・異常が発生した場合は、ただちに使用を中止し修理を依頼してください。
- ・故障状態のまま使用されますと、身体に悪影響を及ぼす危険がありますので、絶対におやめください。
- ・ここに示した注意事項は、安全に関する重要な内容を記載しておりますので必ずお守りください。
- ・注意区分は、危害や損害の大きさと切迫の程度を明示するために、誤った取り扱いをすることで生じると想定される内容を「危険」「警告」「注意」に区分しています。

●注意区分について



危険

誤った取り扱いをすると、人が死亡または重傷を負う危険が切迫して生じることが想定される内容です。



警告

誤った取り扱いをすると、人が死亡または重傷を負う可能性が想定される内容です。



注意

誤った取り扱いをすると、人が傷害を負ったり物的損害^{*}の発生が想定される内容です。

^{*}物的損害とは、家屋・家財および家畜・ペットにかかわる拡大損害を示します。

●図記号について



してはいけないことを示しています。



しなければならないことを示しています。



注意しなければならないことを示しています。

危険 (ご使用に関して)

- 次に該当する人は使用しない。
医用電気機器の誤動作を招くおそれがあります。
◆医用電気機器を使用している人
 - ・ペースメーカーなど体内植込式医用電気機器
 - ・人工心肺など生命維持用医用電気機器
 - ・心電計などの装着型医用電気機器



禁止

警告 (ご使用に関して)

- 次のような人は使用しない。
事故やトラブルの原因となります。
 - ・心臓疾患、障害及びその疑いのある人
 - ・幼児や自分で意思表示できない人
 - ・温度や刺激の感覚が自覚できない人
 - ・自己免疫疾患のある人



禁止

警告 (ご使用に関して)

- 次の人はご使用前に医師にご相談ください。
- ・急性疾患の人・感染症疾患の人・悪性腫瘍のある人
 - ・有熱性疾患の人・高血圧の人や血液疾患のある人
 - ・発熱している人・皮膚病およびアトピー性皮膚炎の人
 - ・糖尿病などの高度な末しょう循環機能障害による知覚障害のある人
 - ・神経障害のある人・通院して薬を服用中の人
 - ・アレルギー体質、接触性皮膚炎等、皮膚に既往症のある人や使用に際してお肌に不安のある人



禁止

- 次のような場合や部位には使用しない。
事故やトラブルの原因となります。
 - ・お肌に傷や発疹、炎症等の異常がある場合
 - ・酒気帯びの場合・頭部・口内や陰部、粘膜など
 - ・眼球・まぶた(眼窩)・のど・膨らんだホクロ
 - ・ウイルス性のイボ・骨折をしている部位
 - ・美容医療施術後に内出血や腫れ、かさぶた等の有る部位
※施術後2週間のご使用を控えていただき、医師にご相談の上、問題なければご使用いただけます。
(施術例：ヒアルロン酸注入、シリコン注入、ボトックス、糸リフト、二重整形、HIFU等)
 - ・外科手術(形成、整形、美容)等で体内に金属を埋め込んだ部位

警告 (ご使用に関して)

- 皮膚が薄い部位、骨のすぐ上には長時間使用しない。
お肌や身体のトラブルを生じる原因となります。



禁止

- オーバーケアをしない。使用時間や使用頻度は、取扱説明書の指示を守る。
身体に危害を与えるおそれがあります。

- 使用前に電極の割れ、変形、破損がないか確認し、破損・故障した場合は使用しない。
けが・肌トラブルの原因となります。

- 取扱説明書に記載されている用途・部位以外には使用しない。
故障・けがの原因となります。



用途以外禁止

- 子供や身体の不自由な人だけの使用は避け、保護者同意のうえ、保護者および専門家などの監督下で使用する。
事故・けがの原因となります。



使用者の制限

注意 (ご使用に関して)

- 強く押しあてず、一ヶ所に集中して使用しない。
必要以上に強く押し付けたり一ヶ所に集中して使用するとお肌を傷める原因となります。



禁止

- 初めて使用するときや慣れるまでは、必ずレベル1から使用する。刺激を感じない場合でも、無理にレベルを上げない。自身にあったレベルで使用する。
レベルは少しずつ調節してください。事故・けがの原因となります。



必ず守る

- お肌に異常が生じていないか、よく注意して使用する。使用中に痛みや疲労を感じたときや、お肌に異常があらわれたときは、ただちに使用を中止する。
お肌に合わないときはご使用をおやめください。翌日以降も異常が続く場合は、医師にご相談ください。

警告 (ご使用、保管に関して)

- 次のような場所で機器を使用・保管・充電しない。
 - ・浴室や浴槽、シャワー、洗面器又は水の入った他の容器の近く
 - ・ほこりの多い場所・直射日光の当たる場所や屋外
 - ・傾斜、振動、衝撃のある場所
 - ・強い電波や磁気の発生する場所
 - ・引火性のもの(アルコール、シンナー、ベンジン、除光液、スプレーなど)の近く
 - ・油煙、湯気の当たる場所
 - ・発熱器具(ストーブ等)の近くなど高温になる場所
 - ・温度変化の激しい場所(エアコン、暖房器具のそば)火災・感電・事故・故障・転倒・けがの原因となります。



禁止

- 通電したまま放置しない。
火災・事故の原因となります。
- 胸部や背中等で心臓を挟む配置での電極配置をしない。

- 本体/充電台/ACアダプター(市販品)は子供の手の届かない場所に保管し、一人で使わせない。また、子供に遊ばせない。
事故・けがの原因となります。



使用者の制限

警告 (ご使用、保管に関して)

- 火中投入・加熱・高温・高圧での充電・使用・保管をしない。
本製品は充電式電池を内蔵しています。発熱・発火・破裂の原因となります。



発火注意

- 分解や修理・改造はしない。
火災・感電・けがの原因となります。修理はお買い上げの販売店窓口にご相談ください。



分解禁止

- 機器を落としたり破損したりした場合は、直ちに電源をオフにしてプラグを抜き、必ず修理・点検を依頼する。
火災・感電のおそれがあります。



必ず守る

- プラグを抜くときは、必ず先端を持って引き抜く(金属部に触れないようにする)。また、濡れた手で抜き差しはしない。
感電・ショート・発火・故障の原因となります。



プラグを抜く

- 地震や雷を感じたら電源をオフにし、プラグを抜く。
火災・感電のおそれがあります。

警告 (ご使用、保管に関して)

- 使用後および機器のお手入れをするときは、必ず電源をオフにし、電源プラグをコンセントから抜く。

火災・事故のおそれがあります。



プラグを抜く

- 使用しないとき・お手入れするときは必ず電源をオフにし、プラグを抜く。

充電が終わったときはACアダプター（市販品）をコンセントから抜いてください。

- 本体に重いものを置いたり、使用中に落下させたりなど、強い衝撃を与えない。



衝撃の禁止

- 不安定な場所に置かない。また、落としたり、ぶつけたりしない。



落下の禁止

- 異臭・異常発熱したときは使用しない。



異臭・
異常発熱時
使用禁止

注意 (ご使用、保管に関して)

- 電源をオンにした状態で他の美容機器や電気製品に接触させない。他の電気製品（電気毛布・敷布・こたつ等）との同時使用はしない。誤動作による事故のおそれがあります。



禁止

- 車両運転中に使用しない。事故やけがの原因となります。

- 電極部を金属・物にあてない。発熱・発火・故障・破損の原因となります。

- 極端に暑い場所や寒い場所では使用しない。使用環境推奨範囲は約15℃～30℃です。

- 本体や充電台をアルコール、シンナー、ベンジン、除光液、灯油などの溶剤や薬品類・磨き粉で拭かない。表面に損傷を与える原因となります。

- ペットには使用しない。けがの原因になります。

- LED光を直接のぞき込まない。LED光で上まぶた、下まぶた、目尻へのケアをするときは肌から5cm以上離して使用する。目やお肌を傷める原因となります。

注意 (ご使用、保管に関して)

- 初めて使用するときや慣れるまでは、必ずレベル1から使用する。
事故・けがの原因となります。
- ケア中に痛みを感じる場合は、使用を中止する。
事故・肌トラブルの原因となります。
- 電極ヘッドとお肌の間、常に化粧水などがあるように、途中で補充する。
化粧水などが少ないと、刺激の伝達が悪くなったり、肌トラブルの原因となります。
- 肌表面にピリピリとした痛みを感じた場合は、レベルを下げたり部位をずらして使用する。または化粧水などでお肌を湿らせてから使用する。
そのまま使用すると、お肌を傷める原因となります。
- ピーリングジェルとの併用はしない。
肌トラブルの原因となります。



必ず守る

注意 (ご使用、保管に関して)

- 下記の使用限度を守って使用する。
 - ・ENRICH LIFTモード:1回3分、1日1回まで
 - ・myMODE Iアプリ連携なし(初期設定)
PERSONALIZEモード:1回6分、1日1回まで
 - ・myMODE IIアプリ連携なし(初期設定)
CLEANZモード:1回3分、1日1回までアプリ連携後のmyMODEについてはアプリのモード説明をご覧ください。
- 歯の治療中の人、歯に詰め物がある人は、レベルを下げ、使用部位を調整する。
EMSによりほお・あごに刺激を強く感じたり不快に感じたりすることがあります。強い違和感を覚える場合は、医師にご相談ください。
- 同一部位に連続使用は避ける。
再度同一部位に使用する場合は、24時間以上間隔をあけてください。過度なご使用はお肌を傷める可能性があります。あくまでも目安ですので、お肌の状態をみながらご使用ください。



必ず守る

警告 (電源に関して)

- ACアダプター (市販品) / 充電用USBケーブル/充電台が傷んだり、差し込みがゆるいときは使用しない。

感電・ショート・発火・故障の原因となります。修理はお買い上げの販売店窓口にご相談ください。



- 専用の充電用USBケーブル以外は使用しない。
感電、ショート、発火の原因となります。



- コンセントや配線器具の定格容量を超えて配線 (タコ足配線) しない。

感電・ショート・発火・故障の原因となります。



警告 (電源に関して)

- 充電用USBケーブルを破損、加工しない。束ねたりねじったりなど無理に力を加えない。ケーブルが破損し、火災・感電の原因となります。収納時にはコードのねじれを直してください。



- 充電用USBケーブルを引っ張って製品を移動したり、持ち上げたりしない。

- 充電用USBケーブルに水をつけたり、かけたり水洗いをしない。
充電用USBケーブルは根元まで確実に差し込む。



- 充電端子に化粧水などが付着していないことを確認してから充電する。

- 万が一、異常が発生したら、電源をすぐに切る。

- 充電台に化粧水などが入った状態でACアダプター (市販品) をコンセントに差し込まない。充電しない。

海外でのご使用について

警告

- 必ず直流5VのUSB電源で使用する(無料修理は日本国内のみ)。

火災・感電・故障の原因となります。



必ず守る

- 必ずプラグ形状・電圧を確認のうえ使用する。

発熱・発火・故障の原因となります。

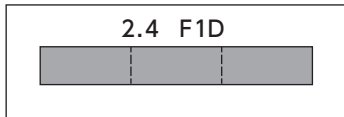



発火注意

- ・ 地域、宿泊先によってもプラグ形状、電圧が異なる場合があります。必ずご確認のうえご使用ください。
- ・ プラグ変換アダプターについては旅行会社、家電量販店などにご相談ください。

Bluetooth[®]機能について

- ・本製品は、Bluetooth機能を使用した通信時のセキュリティとして、Bluetooth標準規格に準拠したセキュリティ機能に対応しておりますが、設定内容などによってセキュリティが十分でない場合があります。
- ・Bluetooth機能を使用した通信にデータや情報の漏えいが発生しましても、責任を負いかねますので、あらかじめご了承ください。
- ・本製品の周波数帯は次のとおりです。



- 2.4 : 2,400MHz帯を使用しています。
 - F : 主搬送波の変調の形式のうち、周波数変調であることを示します。
 - 1 : 主搬送波を変調する信号の性質のうち、デジタル信号である単一チャンネルのもので変調のための副搬送波を使用しないことを示します。
 - D : 転送情報の形式で、データ転送、遠隔測定または遠隔指令であることを示します。
-  : 2,402MHz～2,480MHzの全帯域を使用し、かつ移動体識別装置の帯域を回避不可であることを意味します。
航空機内の使用は、事前に各航空会社へご確認ください。

Bluetooth機器使用上の注意事項

本製品の使用周波数帯では、電子レンジなどの家庭製品や産業・科学・医療用機器のほか、工場の製造ラインなどで使用される免許を要する移動体識別用機内無線局、免許を要しない特定小電力無線局、アマチュア無線局など(以下「他の無線局」と略します)が運用されています。

1. 本製品を使用する前に、近くで「他の無線局」が運用されていないことを確認してください。
2. 万が一、本製品と「他の無線局」との間に電波干渉が発生した場合には、速やかに使用場所を変えるか、「電源を切る」など電波干渉を避けてください。
3. その他、ご不明な点につきましては、ヤーマンコールセンター (P.31)までお問い合わせください。

本製品には、電波法に基づく工事設計認証を受けた特定無線設備を用いています。

- ・本製品およびすべてのBluetooth機能搭載機器は、Bluetooth SIGが定めている方法でBluetooth標準規格に適合していることを確認しており、認証を取得しています。ただし、接続する機器の特性や仕様によっては、操作方法が異なったり、接続してもデータのやりとりができない場合があります。

本製品についてのご注意

改造された本製品は絶対に使用しないでください。改造した機器を使用した場合は電波法に抵触します。

電波に関わるご注意

本製品はBluetooth機能を搭載しています。国や地域によって、法律によりBluetooth機能が使用できない場合があります。ご購入された国や地域以外の使用については、各国および地域の当局に確認ください。

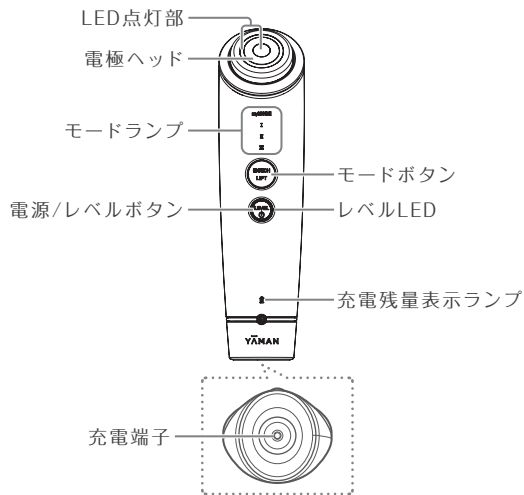
商標

- ・ Bluetooth[®]のワードマークおよびロゴは、Bluetooth SIG, inc.が所有する登録商標であり、ヤーマン株式会社はこれらのマークをライセンスに基づいて使用しています。
- ・ QRコードは、株式会社デンソーウェーブの商標または登録商標です。
- ・ AndroidはGoogle LLCの商標です。
- ・ iPhoneの商標は、アイホン株式会社のライセンスに基づいて使用しています。
- ・ App Storeは、Apple Inc.のサービスマークです。

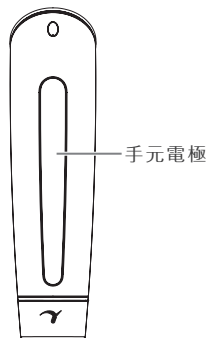
各部のなまえとはたらき

本体

●正面



●背面



付属品

●充電台



●コットンストッパー（本体の電極ヘッドに取り付けて梱包）



コットンを電極ヘッドに固定できます(P.18)

●充電用USBケーブル (USB Type-C™)

●取扱説明書 (保証書付)

※本製品専用です。付属しているもの以外は使用しないでください。

※本体および付属品のデザイン・仕様は、品質向上のため予告なく変更する場合があります。

はたらき

タイマー機能

動作時間の半分が経過すると、ブザー音「ピッ」でお知らせします。

各モードの動作時間は、P.17を参照してください。

スタンバイ機能

モード終了時に「ピッピッピッ」とブザー音が鳴り、次のモード表示が点滅します(スタンバイ状態＝機能が停止している状態です)。

各モードの動作時間は、P.17を参照してください。

もう一度モードボタンを短押しすると、点滅していたモードが開始します。

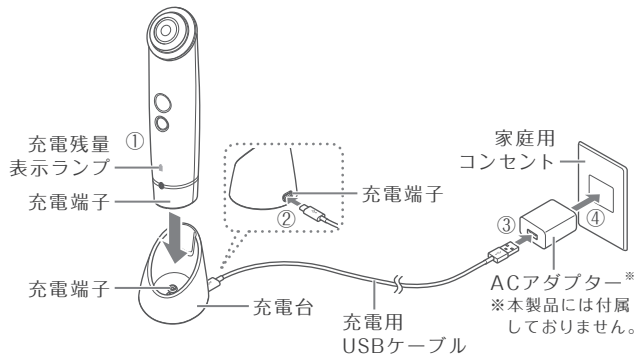
オートオフ機能

スタンバイ状態のまま約5分間操作をしないと「ピッピッ」と音がなり、自動で電源が切れます。

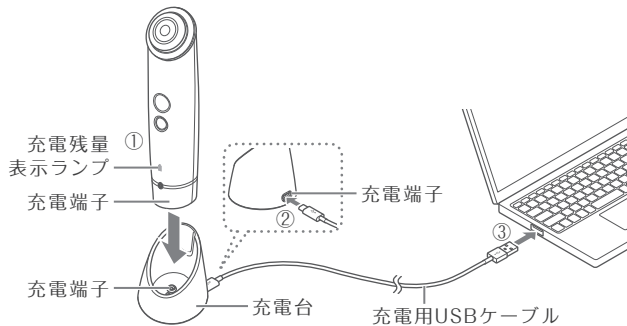
お使いになる前に

充電する

家庭用コンセントを使用する



パソコンを使用する



本製品を図のように充電用USBケーブルに接続された充電台に置くと、充電が始まります。

※約10秒経過しても充電が開始されない場合は、充電用USBケーブルまたはACアダプター（市販品）の差し込みがゆるんでいないか確認してください。

充電中	充電残量表示ランプが白色に点滅。
充電完了時	充電残量表示ランプが5秒間白色点灯後、消灯。
充電時間	約3時間(室温約25℃) 電池残量や充電環境、ACアダプター(市販品)によって、充電時間は前後します。
動作時間	約30分(ENRICH LIFTモード最大出力時) 電池残量や充電環境によって、動作時間は前後します。

充電残量表示ランプで、充電残量を確認することができます。

充電残量表示	
白	十分に充電されています。
赤点灯	充電が少なくなってきました。
赤点滅	充電してください。

ご注意

- ・ACアダプター(市販品)を使用する際は、タコ足配線せず、壁面コンセントに直接差し込んでください。
- ・購入後初めて充電するときは、完全に充電が完了してから使用してください。
- ・初めて使用するときや長期間使用しなかったときは、満充電表示でも短時間しか使用できないことがあります。その場合は、再度充電してから使用してください。
- ・充電用USBケーブルは付属のものをご使用ください。
- ・浴室・洗面所など高温多湿な場所で充電しないでください。

お肌へのプレテスト

初めてご使用になるときは、必ずお肌との相性をプレテストしましょう。



注意

- 肌トラブルを防止するため、必ず事前に実施してください。
- 実施部位に発疹、発赤、かゆみ、刺激などの異常が生じた場合は、直ちにテストを中止してください。
- お肌に異常が生じていないかよく注意して使用してください。お肌に合わないときは、ご使用をおやめください。

1

腕の内側を石鹸で洗い、タオルなどで拭き取る

完全に水分がなくなるまで、しっかり拭き取ってください。

2

お肌にお手持ちの化粧水などを塗り、ENRICH LIFT
モードのレベル1で約3分間使用する(P.22)

3

お肌に異常がないことを確認する

24時間以内にお肌に赤みやほてりを感じなければ、本製品をご使用いただけます。



使いかた

使用上のご注意

ご使用になる前に、以下の内容をよくお読みのうえ正しくご使用ください。

- 本製品を初めてご使用になるときは、必ずプレテストを行なってください(P.15)。
- 必ずお肌の上を動かしながら使用してください。同じ箇所にあて続けるとやけどの原因となります。
- RF(ラジオ波)は使用時の化粧品の種類やお肌の状態によって、温感が変わります。
- 上まぶた、目のまわりには使用しないでください。
※LED光は上まぶた、目のまわりに照射できます。目を閉じ、電極ヘッドをお肌から5cm以上離してください。LED光は直接のぞき込まないでください。
- 必ず手元電極に触れるように持ってください。
- 推奨環境温度15℃～30℃

モードについて

myMODEは専用アプリと連携することによって、スキンケア成分ごとに適した浸透波形を出力することができたり、新たにモードを追加し好きな順番に変更することができます。このページではアプリと連携しない場合の初期設定でのモードを記載しています。浸透波形の出力方法やモードの追加方法はアプリをご確認ください。

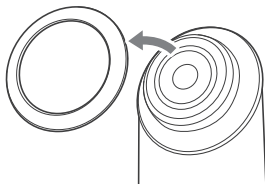
モード		機能	コットン(推奨)	時間	レベル	使用頻度		
固定モード(入れ替え不可)		ENRICH LIFT	なし	3分	3段階	毎日		
myMODE	I	アプリ連携なし(初期設定)	PERSONALIZE	• RF • EMS • イオン導入 • LED (赤)	どちらでも	6分	3段階	毎日
		アプリ連携後	アプリのモード説明をご覧ください。					
	II	アプリ連携なし(初期設定)	CLEANZ	• RF • イオン導入 • LED (青)	あり	3分	3段階	毎日
		アプリ連携後	アプリのモード説明をご覧ください。					
	III	アプリ連携なし(初期設定)	搭載なし					
		アプリ連携後	アプリのモード説明をご覧ください。					

※スクラブ系の化粧品は使用しないでください。その他購入したモードによっては使用できない化粧品がございます。アプリのモード説明でご確認ください。

Cottonの付けかた

1

本体から Cotton ストッパーを外す



2

電極ヘッド部分に Cotton を1枚のせ、 Cotton ストッパーを押し込むように付ける

- ・ Cotton ストッパーで Cotton がとまりづらい場合は、大きめで、薄手の Cotton を使用してください。厚手の Cotton はとまりづらいため、半分に割いて使用してください。
- ・ Cotton が厚すぎると RF の温感が弱くなる可能性があります。

3

Cotton にお手持ちの化粧水などを付ける

- ・ 電極ヘッド面全体に化粧水などがいきわたるように付けてください。

ご注意

- ・ Cotton が乾いてきたら化粧水などを足してください。

基本的な使いかた

1

メイクを落として洗顔する

油分や汚れを落とし、お肌を清潔な状態にします。

2

必要な場合は、電極ヘッド部にコットンを装着し、化粧水などを付ける。

コットの付けかたは、P.18を参照してください。

本製品は、専用アプリと連携することによって、スキンケア成分ごとに適した浸透波形を出力したり、モードを追加できます。専用アプリについてはこちらのQRコードよりダウンロードしてください。

iOS版



Android版



3

電源をオンにする

電源/レベルボタンを1秒以上長押しします。

myMODE

I
II
III

モードボタン



電源/レベルボタン



電源が入るとBluetooth接続スタンバイ状態になり、レベルLED1～3が白色に点滅、ブザー音が「ピピッ」となります。
※Bluetooth接続スタンバイ状態は5分で電源自動OFFになります。

レベルLED1



レベルLED3

レベルLED2

モードを切り替える (ENRICH LIFTモード⇔myMODE)

Bluetooth接続スタンバイ状態のときにモードボタンを短押しすると、ENRICH LIFTモードに切り替わります。

さらに、モードボタンを長押しするとmyMODEに切り替わります。ENRICH LIFTモードとmyMODEはモードボタン長押しで切り替えられます。

ENRICH LIFTモード(Bluetooth接続なし)
モードボタンが白色に点灯ブザー音「ピッ」



●myMODE初期設定(Bluetooth接続なし)

myMODE I
(PERSONALIZEモード)
モードランプI 点灯
ブザー音「ピッ」

短押し

myMODE II
(CLEANZモード)
モードランプII 点灯
ブザー音「ピッ」

●myMODEアプリ連携後(Bluetooth接続あり)

myMODE I
モードランプI 点灯
ブザー音「ピッ」

短押し

myMODE II
モードランプII 点灯
ブザー音「ピッ」

短押し

myMODE III
モードランプIII 点灯
ブザー音「ピッ」

myMODEのアプリ連携方法

スマートフォンにインストールしておいたアプリを立ち上げます。

<初回のみ>

アプリに美顔器を登録します。

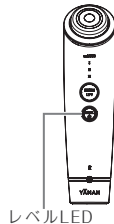
すでに登録したmyMODEを使用する場合はアプリと接続不要です。

美顔器登録の手順は、アプリの説明書を参照してください。

<美顔器に浸透波形や信号を送信する>

Bluetooth接続スタンバイ状態になっていることを確認し、アプリから浸透波形や信号を送信してください。送信中は、電源/レベルボタンのレベルLED1～3が順に点灯および対応するモードランプが点灯します。受信が完了するとブザー音が「ピピピ」となり、電源/レベルボタンのレベルLEDがすべて点滅します。そのままご使用される場合は、モードボタンを押し、myMODEに切り替えてご使用ください。

※アプリ連携をしなくても、初期設定のPERSONALIZEモードやCLEANZモードはご利用いただけます。



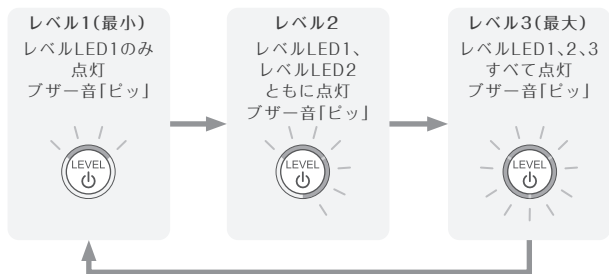
ご注意

・myMODE使用時、アプリから本体へ浸透波形や信号を送信する際にデータ通信料がかかりますのでご注意ください。

5

レベルを切り替える

各モード動作中、電源/レベルボタンを短押しするたびに、レベル1→レベル2→レベル3と切り替わります。



※1/3刻みでレベルLEDが点灯します。

myMODEの各モードが終了すると「ピッピッピッ」と音がなり、約2分間、次のモードの表示が点滅し、スタンバイ状態となります(動いていない状態です)。

モードボタンを押すと点滅表示しているモードがスタートします。

約2分間操作をしないと「ピッピッ」と音がなり、自動で電源が切れず(オートオフ)。

最後のモードのみ、スタンバイ状態にはならず自動で電源が切れず(オートオフ)。「ピッピッ」と音がなり、電源が切れます。

6

電極ヘッドをお肌にあてて動かす

7

終わったら、お肌を整える

お手入れが終わったら、お肌についた化粧水などをなじませ、日頃ご使用の基礎化粧品で仕上げをしてください。

ご注意

・使用後は毎回本体のお手入れをしてください(P.23)。

お肌へのあてかた

※アプリと連携しない初期設定の場合の動かし方です。アプリと連携した場合はアプリのモード説明をご覧ください。

- ・本体を動かすスピードの目安:1秒間に約2cm
※熱く感じる場合は少し速めに動かしてください。
- ・動作時間の半分が経過すると「ピッ」とブザー音でお知らせします。顔の反対側のケアにうつりましょう。

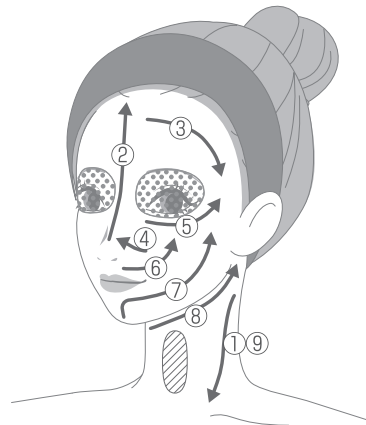
ご注意

- ・電極ヘッド全体がお肌に触れるように使用してください。
 - ・必ずお肌の上を動かしながら使用してください。一箇所にあて続けるとやけどや低温やけどの原因となります。
 - ・上まぶた、目のまわりには使用しないでください。
- ※LED光は上まぶた、目のまわりに照射できます。目を閉じ、電極ヘッドをお肌から5cm以上離してください。LED光は直接のぞき込まないでください。

矢印に沿ってお肌の上を動かしながら使用してください。
上まぶた、目のまわりはLEDの光をあててケアできます。

-  使用できない部位
-  LED光のみ使用可

※LED光は目を閉じて5cm以上離してください。



使い終わったら

お手入れのしかた

使用後は本体を清潔に保つために、毎回お手入れをしてください。

1

本体・電極ヘッドの汚れは、水を含ませてかたく絞った布で拭き取る
コットンストッパーは本体から外した状態で水洗いする

2

全体を乾いた布で拭き、水分を拭き取ってから、保管する



警告

- お手入れの際は、ACアダプター(市販品)を本体と壁面コンセントから抜く。
感電・ショート・発火の原因となります。
- 本体内部に水が入らないようにお手入れする。
感電・ショート・発火の原因となります。
- 本体を水洗いしないでください。

本体をアルコール、シンナー、ベンジン、除光液、灯油などの溶剤や薬品類、磨き粉で拭かない。
本体の表面に損傷を与える原因となります。



保管のしかた

- ・長期間使用しないときは、お手入れをしてから保管してください(P.23「お手入れのしかた」を参照)。
- ・使用しないときは、本体の電源をオフにし、ACアダプター（市販品）を本体と壁面コンセントから抜いてください。
- ・ストーブやヒーターのそば、浴室など高温多湿の場所、直射日光の当たる場所、不安定な場所でのご使用および保管は避けてください。
- ・子供の手の届かない場所に保管してください。

保守・点検について

- ・長期間使用しなかった場合、再使用する前には、正常に作動するか点検をしてください。
事故・故障のおそれがあります。
- ・本製品の動作に不具合が生じた場合は、修理を依頼される前に「故障かな?と思ったら」(P.25)を参照して、症状についてご確認ください。
それでも解決しない場合は、お買い上げの販売店、または購入明細をご用意のうえヤーマンコールセンター（P.31）までご相談ください。
- ・本製品が故障、損傷した場合はお買い上げいただいた販売店までご相談ください。

お知らせ

故障かな？と思ったら

本製品をご使用中に異常を感じたら、修理を依頼する前に以下をご確認ください。

こんな症状	考えられる原因と処置方法
電源が入らない	→ 電源/レベルボタンを約3秒以上長押ししてください(P.19)。
	→ 電池残量がありません。充電してください(P.13)。
充電できない	→ ACアダプター（市販品）や充電用USBケーブルを正しく接続してください(P.13)。
	→ 本体が充電台に正しく設置されていない可能性があります。正しく設置してください(P.13)。
本体が熱い	→ 連続して使用しています。電源をオフにして1時間以上本体を休ませてください。
EMSが強い(ピリピリする・痛い)	→ 電源/レベルボタンでレベルを下げてください。
	→ 電極ヘッド全体がお肌にあっていません。鏡で確認しながら、電極ヘッド全体をお肌にあててください。

こんな症状

考えられる原因と処置方法

EMSが弱い(感じない)

- 充電残量が不足しています。充電してください。
- 電源/レベルボタンでレベルを上げてください。
- お肌に水分が足りていない、または乾燥しています。お肌を化粧水などで湿らせてからご使用ください。手を軽く湿らせてください。
- 筋肉に沿ってあてていません。電極ヘッドを筋肉に沿ってあててください(P.22)。

熱い

- 電極ヘッドを動かさずに使用しています。必ず動かしながら使用してください。
- 動かすスピードが遅い可能性があります。少し速く動かしてください。

熱さを感じない

- スタンバイ状態/オートオフになっています(P.12)。モードボタンを押して、各モードをスタートさせてください(P.20)。
- お肌に水分が足りていない、または乾燥しています。お肌を化粧水などで湿らせてからご使用ください。
- 動かすスピードが速い可能性があります。少し遅く動かしてください。

よくあるご質問

Q 化粧水などは1回どれくらい使用すればよいですか？

A

目安として、コットンを使用する場合は、電極ヘッド全体が化粧水で濡れるくらい使用してください。

化粧水などが少ないと感じたら、付け足すことをおすすめします。

Q 使用頻度、使用時間の目安は？

A

ENRICH LIFTモードは推奨時間は1回3分、1日1回、myMODE Iアプリ連携なし（初期設定）のPERSONALIZEモードは1回6分、1日1回、myMODE IIアプリ連携なし（初期設定）CLEANZモードは1回3分、1日1回です。

アプリ連携後のmyMODEに関してはアプリのモード説明をご覧ください。

Q RFで電極ヘッドが温まらないのですが

A

RFは電極ヘッドを温めるのではなく、ラジオ波の力でお肌を温めるものです。

Q アプリとの接続ができません

A

接続環境、端末のBluetooth設定を確認し、＜美顔器に浸透波形や信号を送信する＞(P.20)を実施してください。

Q アプリで浸透波形や信号を送信できません

A

美顔器がBluetooth接続状態になっていることを確認し、通信環境の良い場所で再度浸透波形や信号を送信してください。

製品仕様

定 格 入 力	DC5V 1.0A (充電台)
定 格 出 力	DC9V 0.55A (充電台)
消 費 電 力	約4.5W (充電時)
使 用 電 池	リチウムイオン蓄電池
充 電 時 間	約3時間 ※電池残量や充電環境、ACアダプター (市販品)によって、充電時間は前後します。
動 作 時 間	約30分(ENRICH LIFTモード最大出力時) ※電池残量や充電環境によって、動作時間は前後します。
外 形 寸 法	本体(コットンストッパー付) :約W47×D44×H176(mm)
製 品 質 量	本体(コットンストッパー付) :約210g
材 質	本体:ABS樹脂/シリコーンゴム 電極ヘッド:PET樹脂/ステンレス 手元電極:ステンレス
製 造 国	日本
付 属 品	充電台 1個 充電用USBケーブル(USB Type-C™) 1本 コットンストッパー 1個(本体の電極ヘッドに取り付けて梱包) 取扱説明書(保証書付)
推 奨 環 境	15℃～30℃

アフターサービス

充電機について

- 充電機は消耗品です(保証対象外)。
- 充電しても使用時間が極端に短くなった場合は、電池の寿命と考えられます(充電回数は300回が目安です)。
- 充電機交換をご希望の場合は、販売店またはヤーマンコールセンター(P.31)にご相談ください。

廃棄について

- 本製品を廃棄される場合は、自治体の分別ルールに従って廃棄してください。
- 本製品はリチウムイオン蓄電池を使用しています。廃棄方法については、下記「電池の廃棄について」と「電池の取り出し方」(P.30)をご確認ください。

電池の廃棄について

この製品に使用しておりますリチウムイオン蓄電池は、リサイクル可能な貴重な資源です。

- ・ 電池が内蔵された機器は、廃棄する前に電池を取り外してください。
- ・ 電池を取る前には必ず電源をオフにし、ACアダプター(市販品)を抜いてください。
- ・ 電池を取り出す際はドライバーを使用し、お怪我が無いように十分に注意しながら取り出してください。
- ・ 電池を取り出す際は固いもの等で電池を傷つけないようにご注意ください。 ※発熱、発火の原因となります。
- ・ 取り外した電池は自治体の分別ルール(廃棄やりサイクル方法)に従って処理してください。

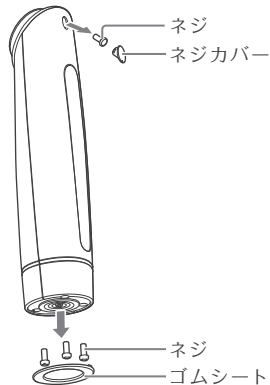


Li-ion

電池の取り出し方

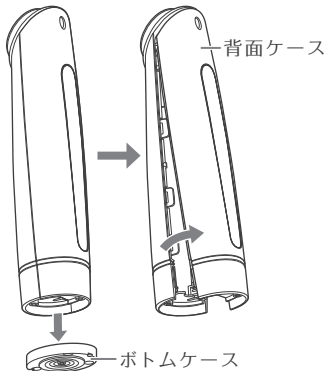
1

先の細いものなどを使って、ネジカバー、ゴムシートを取り外し、ネジを外す



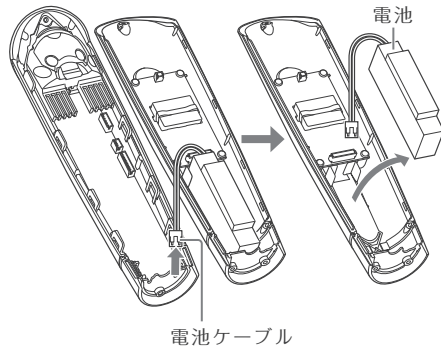
2

ボトムケース、背面ケースの順に外す



3

電池ケーブルを外し、電池を取り出す。



注意

- この図は、製品を廃棄するための図であり、修理用の図ではありません。
廃棄目的以外では、分解は行わないでください。火災・感電・けがの原因となります。


日本国内からのお問い合わせ先

・本製品の保証・修理など、ご不明な点に関しては、下記コールセンターまでお問い合わせください。

ヤーマンコールセンター

固定電話など

携帯電話・PHS

 **0120-776-282** (通話料無料)

 **0570-550-637** (通話料有料)

受付 9:00～17:00(土・日・祝日・年末年始を除く)

※修理をご依頼される場合は、お買い上げ年月日・販売店名が記入されている保証書または購入明細をご用意ください。

※月曜日はお電話が混みあっております。お急ぎでない場合、火～金曜日の午後2時以降はお電話が比較的つながりやすくなっております。

日本国外からのお問合せ先

・販売店またはヤーマングローバルサイト(<https://www.ya-man.com/en/>)までお問い合わせください。

Memo

Memo

保証について

- ・ 通常のご使用において故障が発生した場合は、お買い上げ日から1年間保証いたします(消耗品、付属品は除く)。また、保証期間を過ぎたものは送料をご負担いただきます。
- ・ 保証期間を過ぎた後の故障については、実費で修理させていただきます。
- ・ 保証期間中でも有料修理となる場合がありますので、無料修理規定の説明をよくお読みください。
- ・ 万一、故障が生じた場合は、販売店またはヤーマンコールセンター (P.31)にご相談ください。

無料修理規定

1. 取扱説明書、本製品添付ラベル等の注意書に従った正常な使用状態で故障した場合は、お買い上げ販売店が無料修理いたします。
 2. 保証期間内に故障して無料修理を受ける場合は、本製品と本保証書をご持参ご提示の上、お買い上げ販売店に依頼してください。
 3. ご転居の場合は、事前にお買い上げ販売店にご相談ください。
 4. ご贈答品で本書に記入してあるお買い上げ販売店に修理が依頼できない場合は、ヤーマンコールセンターにご相談ください。
 5. 保証期間中でも、つぎの場合は有料修理になります。
 - (イ) お客様のご使用による劣化・消耗と認められる場合
 - (ロ) 電池や消耗品、付属品などの部品交換の場合
 - (ハ) 以下①～⑩が原因による故障および損傷の場合
 - ①使用上の誤り ②お買い上げ後の輸送、転倒・落下 ③弊社以外の第三者による修理・改造 ④高温・多湿等の温度・湿度の使用環境 ⑤接続する他の機器の異常 ⑥(家庭用製品の業務用使用等) 想定を大幅に超える長時間又は異常電圧下での使用 ⑦(説明書等で指定がある場合) 指定方法以外での給電 ⑧非純正品品の使用 ⑨車両・船舶への搭載 ⑩海外でのご使用
 6. 本保証書は日本国内においてのみ有効です。

This warranty is valid only in Japan.
- (ニ) 火災・地震・水害・その他の天変地変、公害、戦争・紛争による故障および損傷の場合
 - (ホ) 落下・水没・盗難・紛失等、お客様に過失がある損害の場合
 - (ヘ) 改造・分解の形跡がある場合
 - (ト) 説明書、注意書等で弊社からの案内した使用方法に反する方法又は弊社の想定しない方法でのご使用が確認された場合
 - (チ) 保証書又は明細書のご掲示が無い場合又は、お買い上げ年月日・販売店名欄の記入又は押印が無い、あるいは字句を書き換えられている場合
 - (リ) 弊社販売記録などに基づき、譲渡、転売、中古品(オークション購入や個人売買、その他正規販売店以外からの購入等を含みます)と判断した場合
 - (ヌ) 製造・販売から相当の期間を経ており、修理・交換用品の手配が難しい場合
 - (ル) その他上記に準じる理由により、無償修理が適切でないと弊社が判断した場合

※本書はこれに明示した期間・条件のもとにおいて無料修理をお約束するものです。従ってこの保証書によって、お客様の法律上の権利を制限するものではありません。

保証期間経過後の修理等についてご不明の場合は、お買い上げ販売店にお問い合わせください。

※ご使用による劣化・消耗及び消耗品の交換は有料となります。

※その他の修理の条件を含む詳細については、弊社ホームページ「製造終了品」(<https://www.ya-man.co.jp/end-of-sale/>)および「ヤーマン製品保証約款」(<https://www.ya-man.co.jp/warranty-rule/>)をご確認ください。

No. _____

保証書

持込修理

品名	家庭用美容器	型番	YJFA0
形名	HAKEI (ハケイ)		
無料修理保証	対象部分	期間	
	本体のみ	お買い上げ日から 1年間	
※販売者名	店名・住所・電話		

ご購入日の明細を貼付
または本保証書とあわせて
保管してください。

見本

販売店様へのお願い 必ず※印欄をご記入・ご捺印の上お客様へお渡しください。

- 所定記入欄が空欄のままだったりお買い上げ年月日・販売店名がわかるレシート・明細書がございませんと、本書は有効とはなりません。
- 本書は再発行いたしませんので、大切に保管してください。

製造元

ヤーマン株式会社

〒135-0045 東京都江東区古石場1-4-4

固定電話など

0120-776-282

携帯電話・PHS

0570-550-637

受付 9:00~17:00(土・日・祝日・年末年始除く)

本書は本書記載内容により無料修理を行なうことを約束するものです。
左記「無料修理保証期間」中に故障が発生した場合は、本製品と本書をご持参・ご提示の上、お買い上げ販売店に修理をご依頼ください。

- ・補修用性能部品の保有期間
当社は本製品の補修用性能部品を製造終了後、最低3年間保有しています。
※性能部品とは、その製品を維持するために必要な部品です。
※上記期間は目安となりますため、箇所により生産完了から3年以内でも部品在庫が無くなる可能性がございます。
- ※製造・販売から相当の期間を経ており修理・交換用品の手配が難しくなった製品に関しては、お客様の買い上げ日にかかわらず、保証を打ち切らせていただく場合がございます。その他の修理の条件も含め詳細は弊社ホームページ「製造終了品」(<https://www.ya-man.co.jp/end-of-sale/>)および「ヤーマン製品保証約款」(<https://www.ya-man.co.jp/warranty-rule/>)をご確認ください。
- ・個人情報の取扱いについて
個人情報の取扱いについては弊社ホームページ(<https://www.ya-man.com/shop/app/page/privacy-policy/>)をご参照ください。
- ・利用目的
お客様の個人情報はご依頼いただきました修理品の返送のために利用いたします。また、お問い合わせへの対応やその後の安全点検活動のため、記録を残すことがあります。
これらの記録は正当な理由がある場合を除き、第三者へ提供しません。



www.ya-man.com